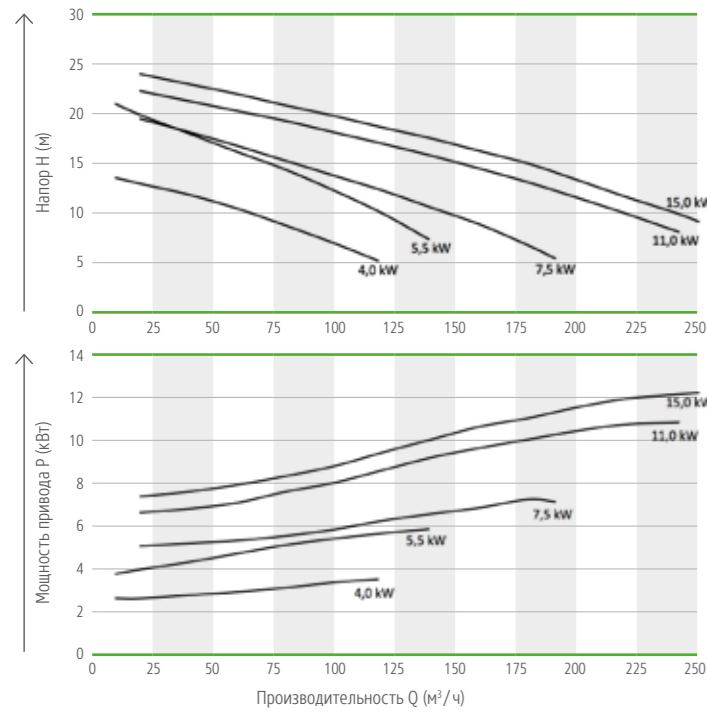
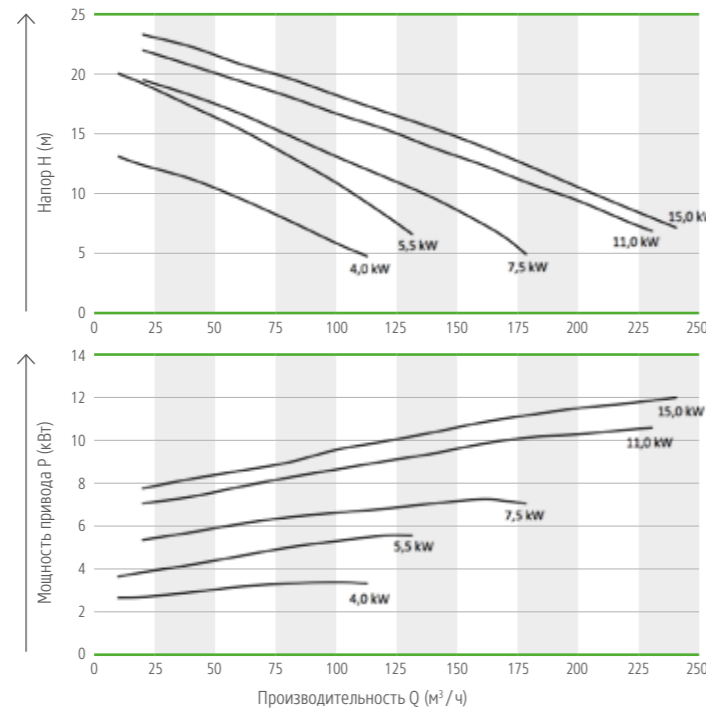


ТЕХНИЧЕСКИЕ ДАННЫЕ

Характеристики MAGNUM ESPH



Характеристики MAGNUM CSPH



Погружной насос MAGNUM ESPH без режущего механизма

| Модель | Производительность, м³/ч | Высота подачи, м | Мощность кВт | Макс. потребление тока, А | Число оборотов привода, мин⁻¹ | Напорный патрубок, мм |
|----------|--------------------------|------------------|--------------|---------------------------|-------------------------------|-----------------------|
| ESPH 4 | 20–100 | 13,0–7,0 | 4,0 | 8,1 | 1.450 | DN 80 |
| ESPH 5,5 | 20–120 | 20,0–9,8 | 5,5 | 10,7 | 1.450 | DN 80 |
| ESPH 7,5 | 20–200 | 19,6–5,5 | 7,5 | 15,6 | 1.450 | DN 100 |
| ESPH 11 | 20–240 | 22,3–8,2 | 11 | 22,0 | 1.450 | DN 100 |
| ESPH 15 | 20–250 | 24,0–9,1 | 15 | 28,6 | 1.450 | DN 100 |

Погружной насос MAGNUM CSP с режущим механизмом

| Модель | Производительность, м³/ч | Высота подачи, м | Мощность кВт | Макс. потребление тока, А | Число оборотов привода, мин⁻¹ | Напорный патрубок, мм |
|-----------|--------------------------|------------------|--------------|---------------------------|-------------------------------|-----------------------|
| CSPH 4 | 20–100 | 12,3 – 5,9 | 4,0 | 8,1 | 1.450 | DN 80 |
| CSPH 5,5 | 20–120 | 19,2 – 8,2 | 5,5 | 10,7 | 1.450 | DN 80 |
| CSPH 7,5* | 20–120 | 19,2 – 8,2 | 7,5 | 14,9 | 1.445 | DN 80 |
| CSPH 7,5 | 20–180 | 19,5 – 5,1 | 7,5 | 15,6 | 1.450 | DN 100 |
| CSPH 11 | 20–230 | 22,0 – 6,9 | 11,0 | 22,0 | 1.450 | DN 100 |
| CSPH 15 | 20–240 | 23,7 – 7,4 | 15,0 | 28,6 | 1.445 | DN 100 |

* Насос CSP 7,5 / 50 Гц имеет те же гидравлические характеристики, что и насос CSP 5,5, но обладает большим режущим запасом.

ТЕХНИКА ИЗ НАШЕГО АССОРТИМЕНТА



MTXH

Миксер с приводом от трактора



MSXH

Миксер с погружным двигателем



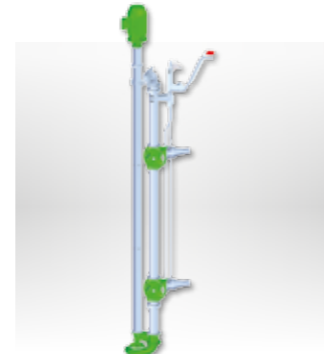
SEPARATOR

Прессовый шнековый сепаратор для разделения на жидкую и твердую фракции



SEPARATOR PLUG & PLAY

Мобильная система сепарации навоза



MAGNUM LEE/LEC

Насос с длинным валом



MAGNUM SM

Шестеренчатый насос для вязких сред



MAGNUM CSPH

Насос с погружным двигателем, шестеренчатый



HELIXDRIVE

Эксцентриковый шнековый насос



MAGNUM SX

Насос для густых сред: шестеренчатый и с подшипниковой опорой



Цистерны-полуприцепы оцинкованные и полимерные

различного объема для любых потребностей



Навесная система гибких шлангов

для цистерн всех типов



Дисковый инжектор

для внутривиточного внесения навоза

Ваш дилер

Röhren- und Pumpenwerk BAUER GmbH

8570 Voitsberg / Austria
 T +43 3142 200-0
 F +43 3142 200-320 / -340
 M sales@bauer-at.com
 W www.bauer-at.com



Право на технические изменения сохраняется / MAGNUM ESPH-CSPH / 07.2017

WASTE WATER TREATMENT

MAGNUM ESPH / CSPH

НАСОСЫ С ПОГРУЖНЫМ ДВИГАТЕЛЕМ ДЛЯ ЖИДКИХ СРЕД И С РЕЖУЩИМ МЕХАНИЗМОМ



MAGNUM ESPH / CSPH

Новинки от BAUER подкупают своей неизменно высокой производительностью, многосторонними возможностями применения и длительным сроком службы.

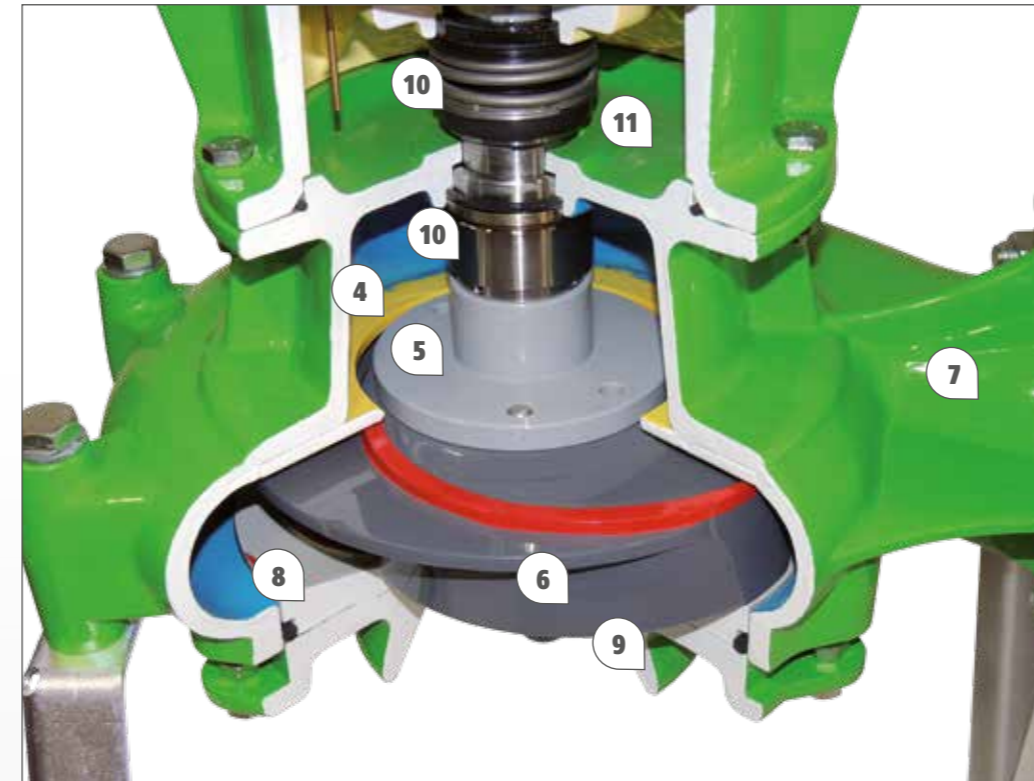
ФАКТЫ

- Производительность до 250 м³/ч
- Колоссальная режущая способность
- Высококачественный режущий механизм из хромистой стали
- Трехфазный погружной двигатель 4,0 – 15,0 кВт, класс изоляции H
- Высокий общий КПД - класс эффективности IE2
- Контроль температуры при применении в биогазовых установках
- Дополнительная безопасность благодаря датчику утечки
- Высокий КПД, низкие эксплуатационные расходы

- 1 Датчик утечки
- 2 Герметичная клеммная коробка
- 3 Погружной двигатель

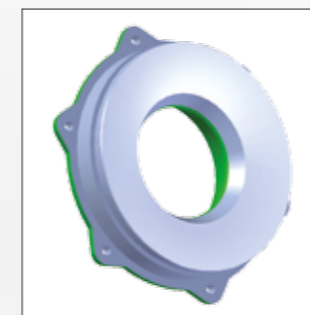


- 4 Сменная прокладка
 - 5 Ступица крыльчатки
 - 6 Крыльчатка
 - 7 Спиральный корпус
 - 8 Режущий механизм
 - 9 Всасывающая камера
 - 10 Уплотнительное кольцо
 - 11 Масляная камера
-



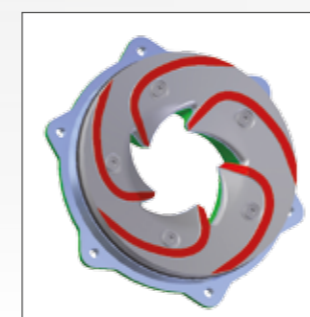
Повышение производительности

Грамотно спроектированная геометрия крыльчатки и всасывающей камеры позволяет добиться очень высокого КПД в широких пределах.



Большой срок службы

Новый режущий механизм насоса MAGNUM CSP является регулируемым и не вызывает трудностей при замене. Благодаря использованию высококачественной хромистой стали значительно увеличен срок службы.

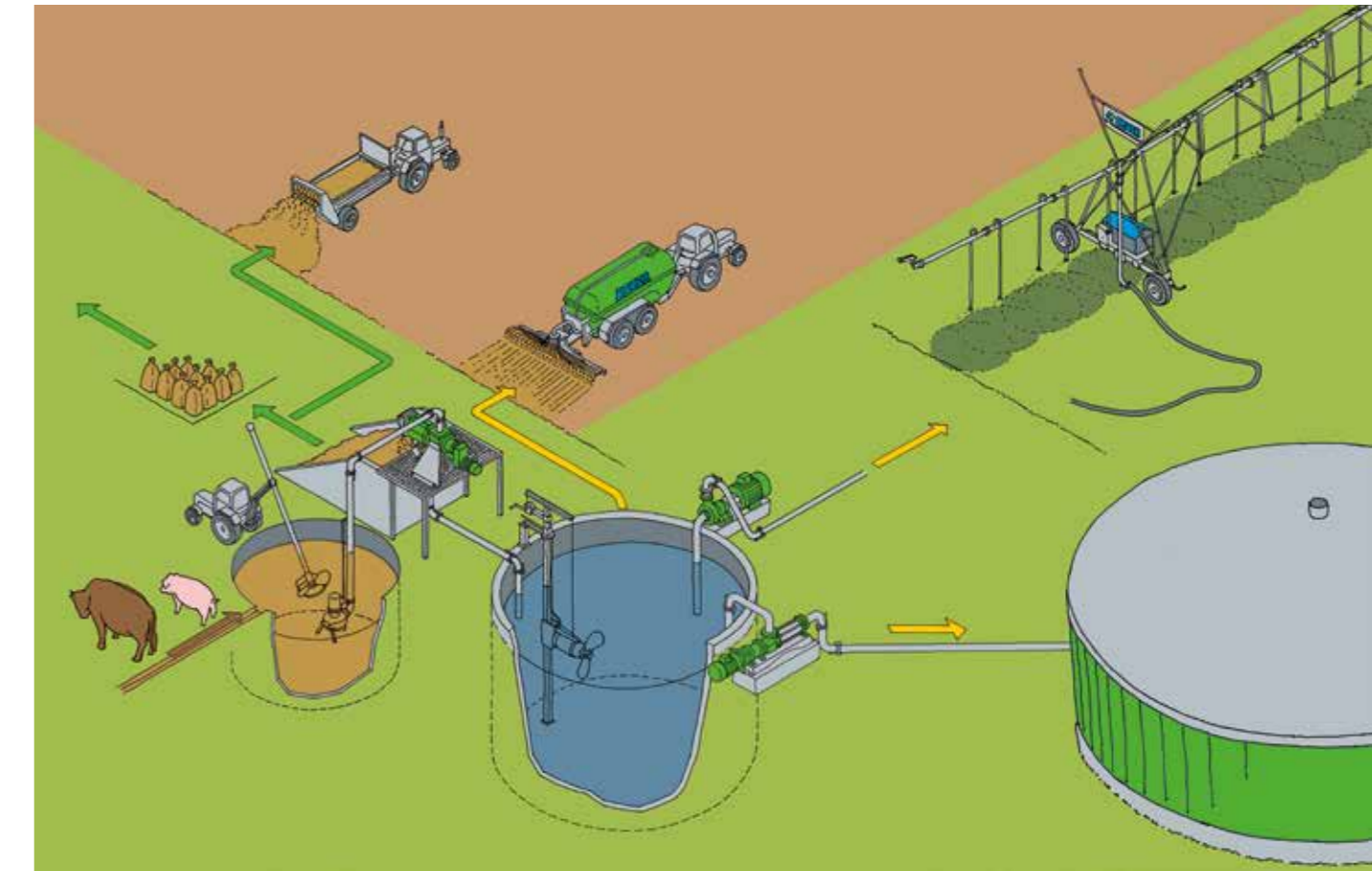


Трехходовой кран

с перемешивающей форсункой для ESPH/CSPH от 7,5 до 15 кВт



Переработка навоза в ценное органическое удобрение
Гомогенизация - сепарация - перекачка - внесение



Опора с соединением НК89 и НК108 для ESPH / CSPH

- из нержавеющей стали для долгого срока службы и безупречной работы (1.4301)
- простой и быстрый монтаж
- монтаж возможен в любой емкости (основание ровное или с уклоном 1-2%)
- выходной фланец согласно DIN EN 1092-1 DN 100-PN16

